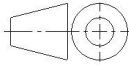

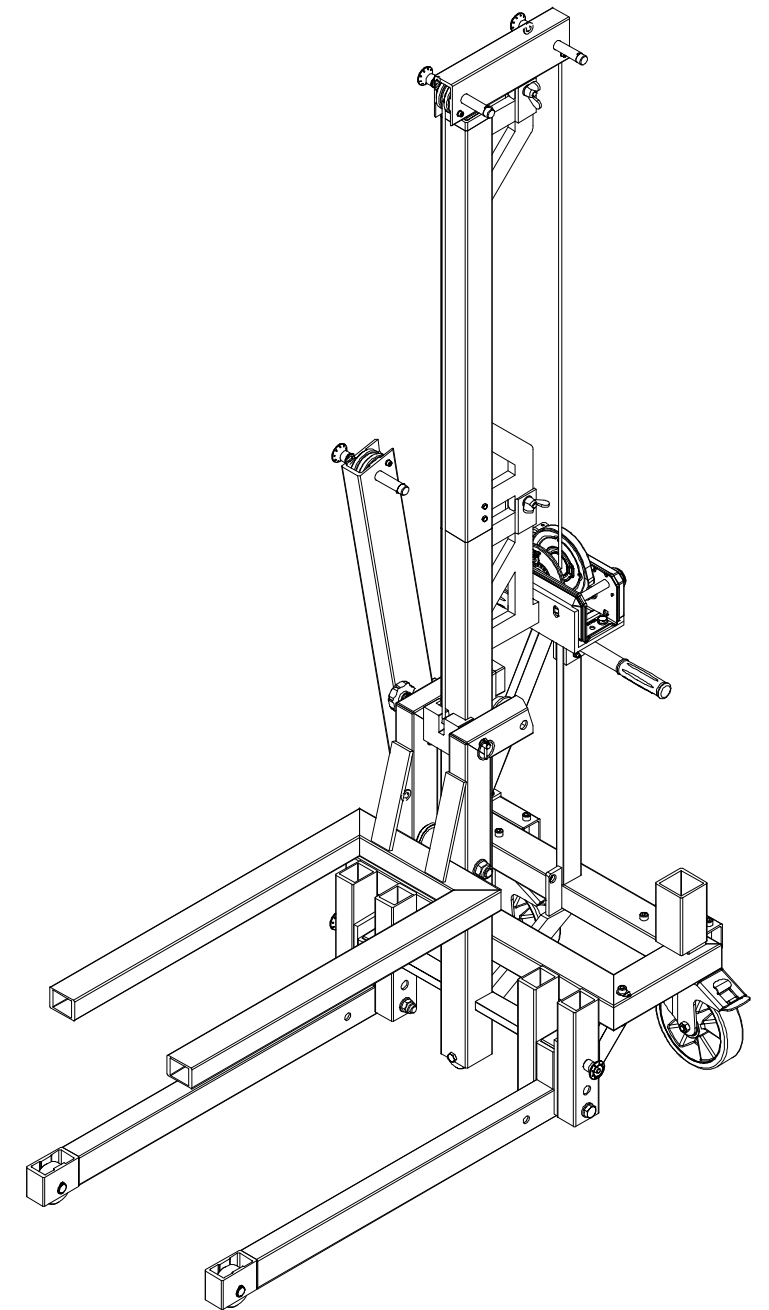
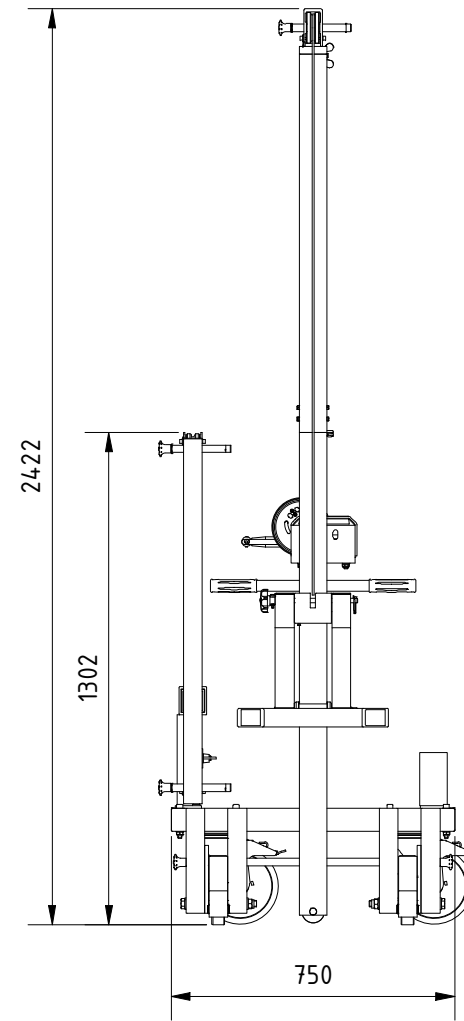
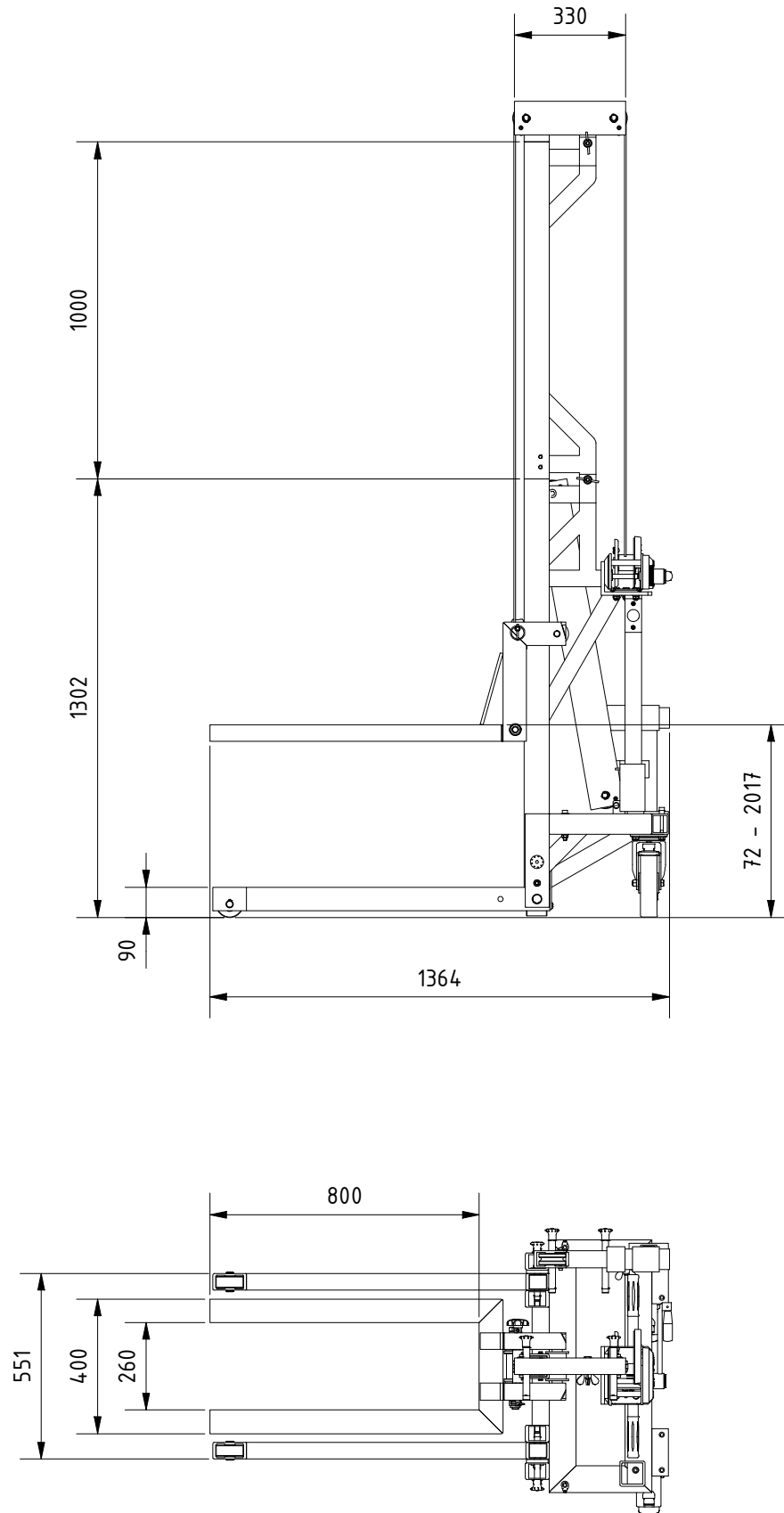
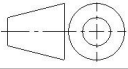

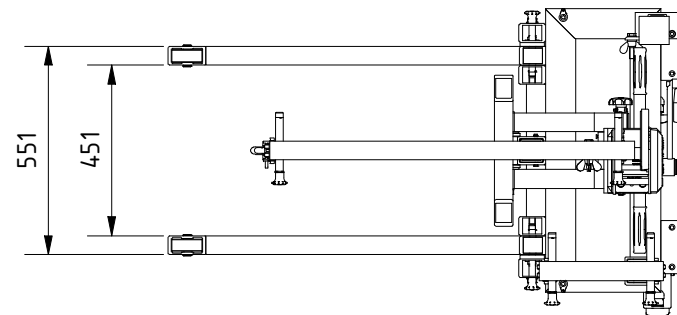
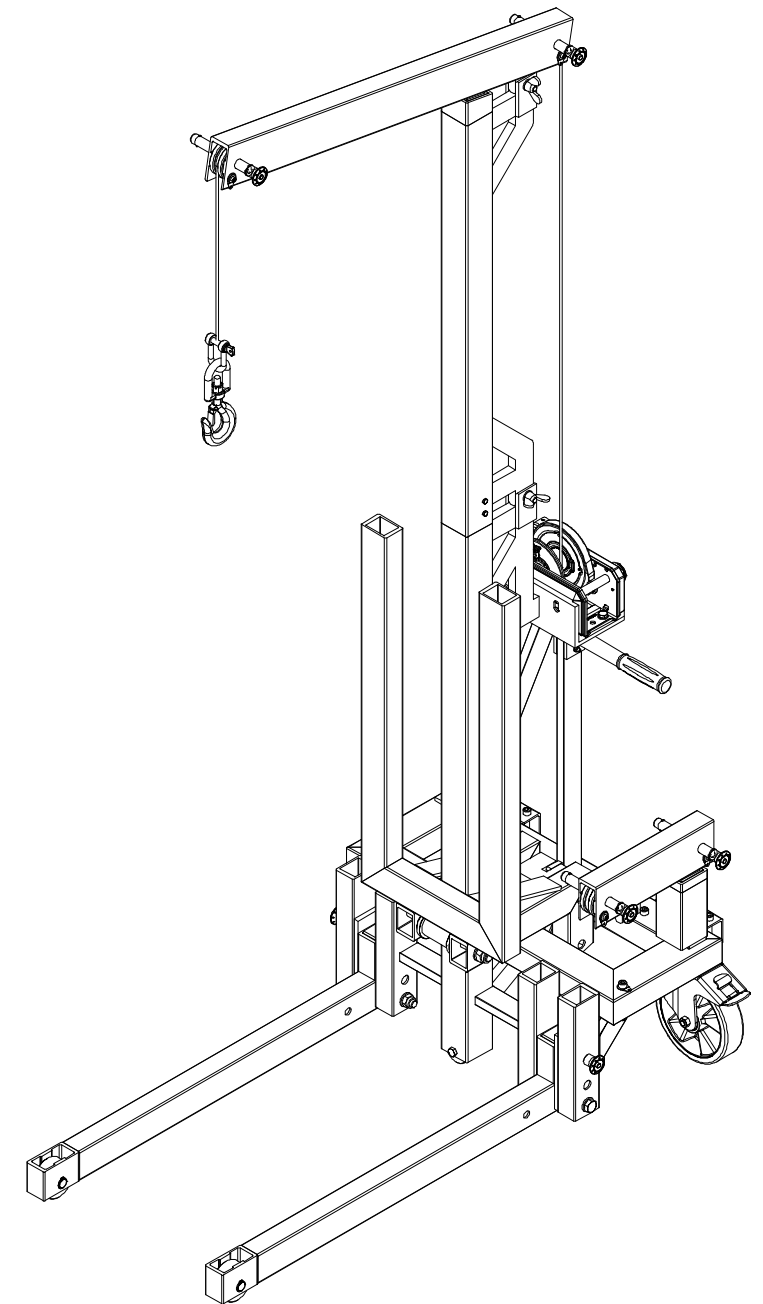
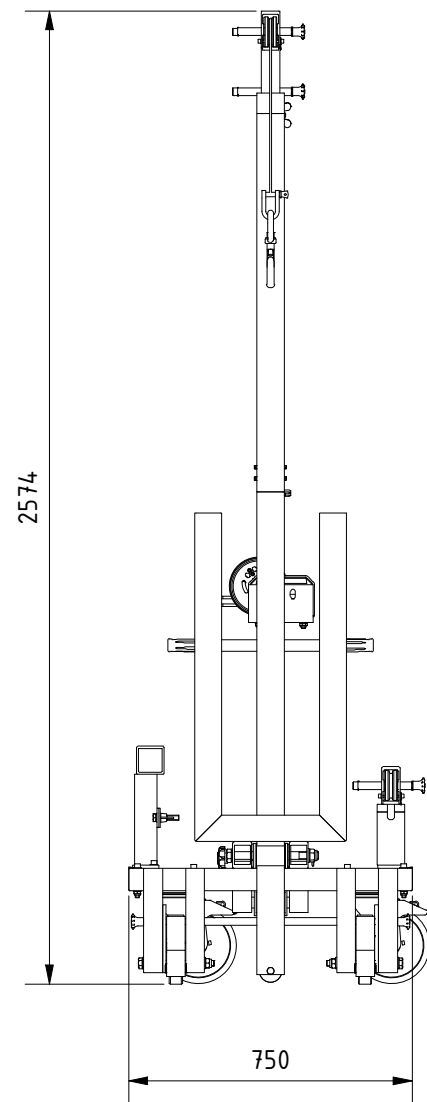
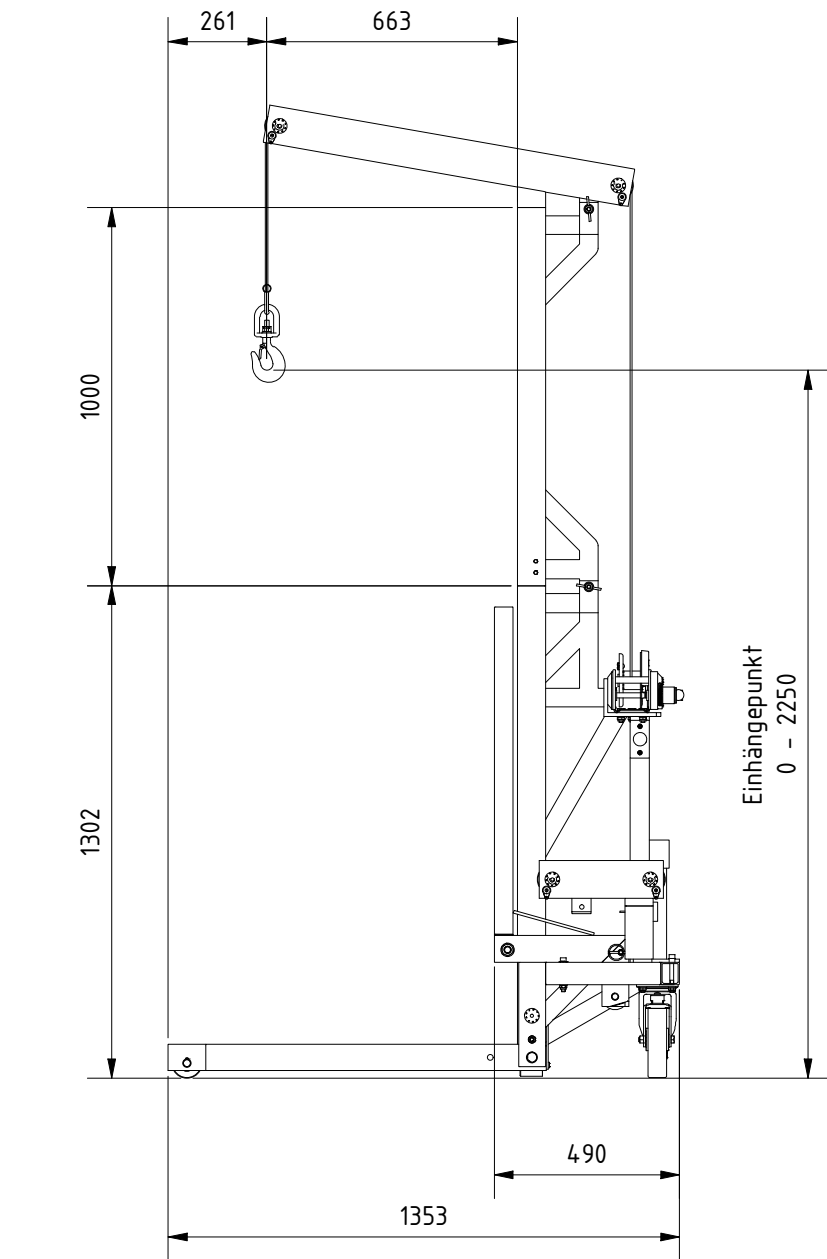


Änd. 0	Änderungsdatum 22.01.2021	Änderung durch Bettina Neuwirth		Allgemeintoleranz ISO 2768 - mK	Artikelnummer 6110250	Format A4
 <a href="http://www.schilling-fn.de">www.schilling-fn.de</a> <b>SCHILLING Kran- und Hebertechnik GmbH</b> Ernst-Zimmermann-Straße 9-11 88045 Friedrichshafen Deutschland Telefon: +49 7541 60404-0 E-Mail: mail@schilling-fn.de			Zeichnungsnummer 6110250-000		Masse 84,41 kg	Maßstab 1 : 15
			Titel, zusätzlicher Titel  <b>Multilift</b>		Werkstoff	



And. 0	Änderungsdatum 22.01.2021	Änderung durch Bettina Neuwirth		Allgemeintoleranz ISO 2768 - mK	Artikelnummer 6110250	Format A3
 <a href="http://www.schilling-fn.de">www.schilling-fn.de</a> <small>           ■ SCHILLING Kran- und Hebeteknik GmbH            ■ Ernst-Zimmermann-Straße 9-11            ■ 88045 Friedrichshafen            ■ Deutschland         </small>			Zeichnungsnummer 6110250-000		Masse 84,41 kg	Maßstab 1 : 20
			Titel, zusätzlicher Titel  Multilift		Werkstoff	



And. 0	Änderungsdatum 22.01.2021	Änderung durch Bettina Neuwirth		Allgemeintoleranz ISO 2768 - mK	Artikelnummer 6110250	Format A3
 <a href="http://www.schilling-fn.de">www.schilling-fn.de</a> ■ SCHILLING Kran- und Hebeteknik GmbH ■ Ernst-Zimmermann-Straße 9-11 ■ 88045 Friedrichshafen ■ Deutschland			Zeichnungsnummer 6110250-000		Masse 84,41 kg	Maßstab 1 : 20
			Titel, zusätzlicher Titel  Multilift		Werkstoff	
		Erstellungsdatum 11.11.2020	Erstellt durch Tobias Hornikel		Blatt 3/3	