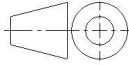

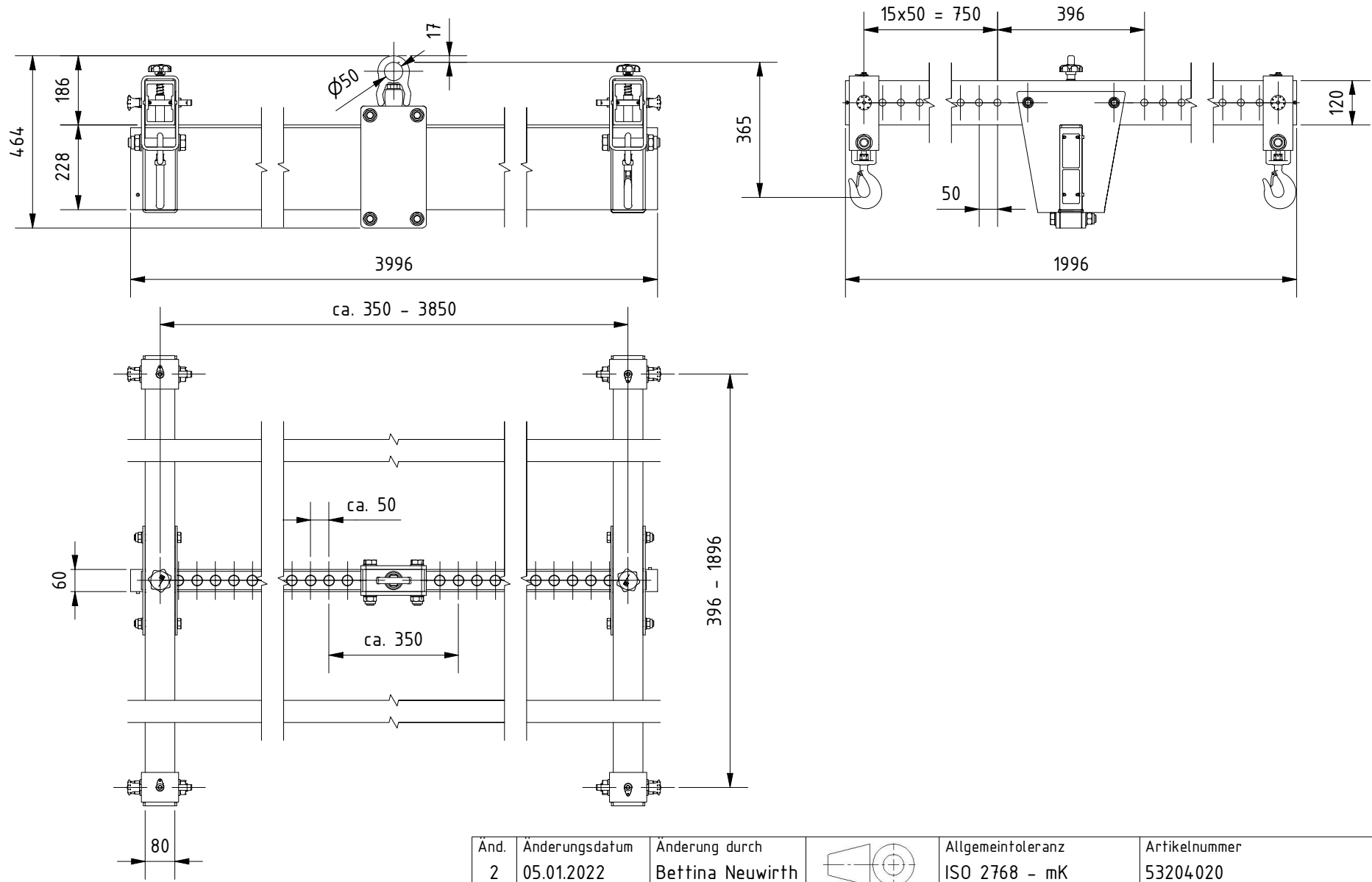
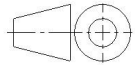



| | | | | | | |
|--|------------------------------|------------------------------------|---|------------------------------------|---------------------------|-------------------|
| Änd. 2 | Änderungsdatum 05.01.2022 | Änderung durch Bettina Neuwirth |  | Allgemeintoleranz ISO 2768 - mK | Artikelnummer 53204020 | Format A4 |
|  www.schilling-fn.de <small> ■ SCHILLING Kran- und Hebertechnik GmbH ■ Ernst-Zimmermann-Straße 9-11 ■ 88045 Friedrichshafen ■ Deutschland </small> | | | Zeichnungsnummer 53204020-000 | | Masse 123,85 kg | Maßstab 1 : 20 |
| | | | Titel, zusätzlicher Titel H- Traverse | | Werkstoff | |



| | | | | | | |
|---|------------------------------|------------------------------------|---|---|------------------------------------|-------------------|
| Änd. 2 | Änderungsdatum 05.01.2022 | Änderung durch Bettina Neuwirth |  | Allgemeintoleranz ISO 2768 - mK | Artikelnummer 53204020 | Format A4 |
|  www.schilling-fn.de ■ SCHILLING Kran- und Hebertechnik GmbH ■ Ernst-Zimmermann-Straße 9-11 ■ 88045 Friedrichshafen ■ Deutschland | | | | Zeichnungsnummer 53204020-000 | | Maßstab 1 : 15 |
| | | | | Titel, zusätzlicher Titel H-Traverse | | Werkstoff |
| | | | | Erstellungsdatum 15.12.2020 | Erstellt durch Bettina Neuwirth | Blatt 2/2 |