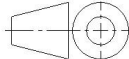

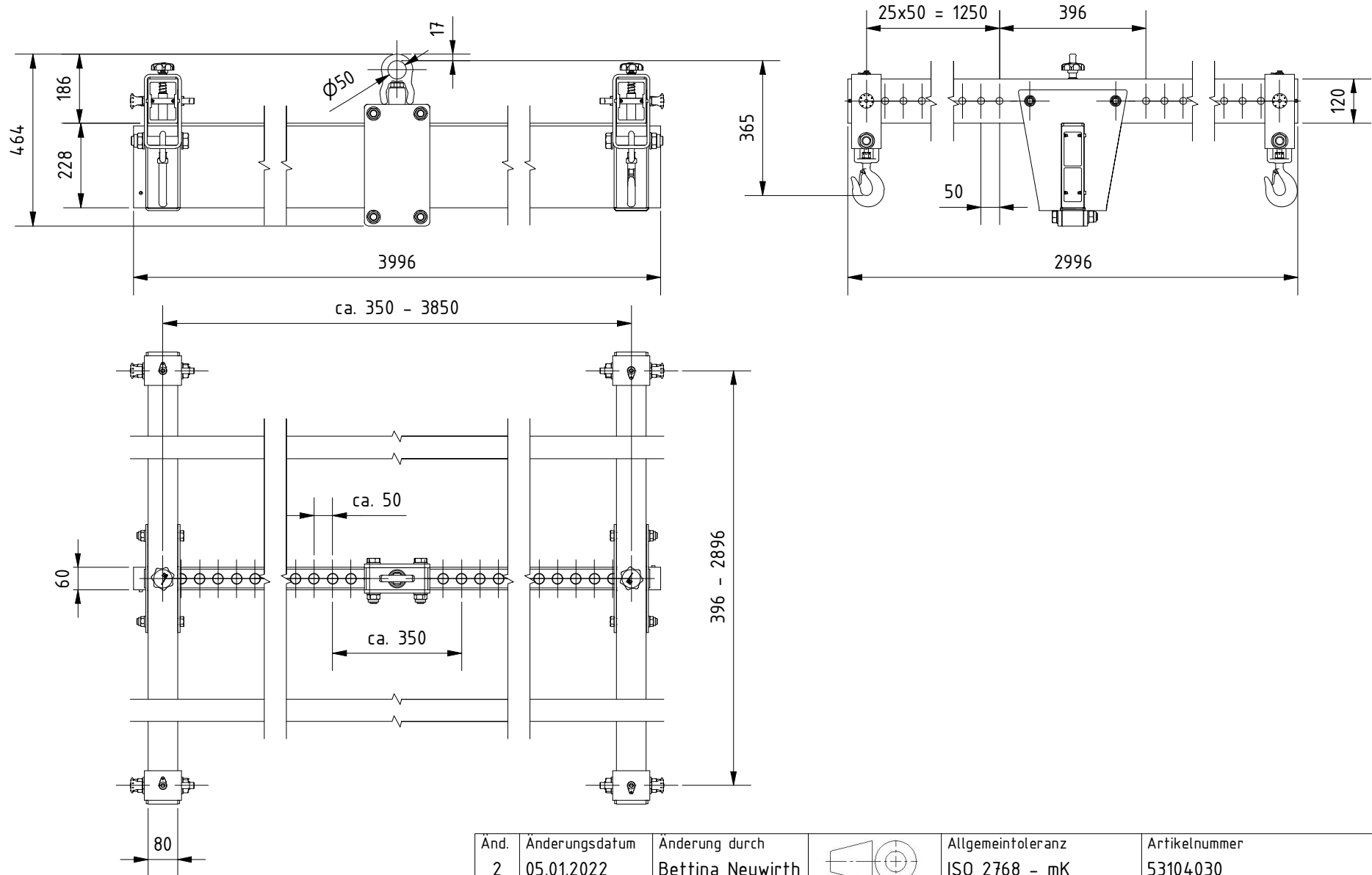
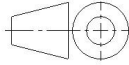



Änd. 2	Änderungsdatum 05.01.2022	Änderung durch Bettina Neuwirth		Allgemeintoleranz ISO 2768 - mK	Artikelnummer 53104030	Format A4
 www.schilling-fn.de SCHILLING Kran- und Hebertechnik GmbH Ernst-Zimmermann-Straße 9-11 88045 Friedrichshafen Deutschland			Zeichnungsnummer 53104.030-000		Masse 136,90 kg	Maßstab 1 : 25
			Titel, zusätzlicher Titel H-Traverse		Werkstoff	
			Erstellungsdatum 16.12.2020	Erstellt durch Bettina Neuwirth	Blatt 1/2	



Änd. 2	Änderungsdatum 05.01.2022	Änderung durch Bettina Neuwirth		Allgemeintoleranz ISO 2768 - mK	Artikelnummer 53104030	Format A4
 www.schilling-fn.de ■ SCHILLING Kran- und Hebeteknik GmbH ■ Ernst-Zimmermann-Straße 9-11 ■ 88045 Friedrichshafen ■ Deutschland				Zeichnungsnummer 53104.030-000		Maßstab 1 : 15
				Titel, zusätzlicher Titel H-Traverse		Werkstoff
				Erstellungsdatum 16.12.2020	Erstellt durch Bettina Neuwirth	Blatt 2/2