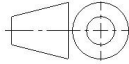

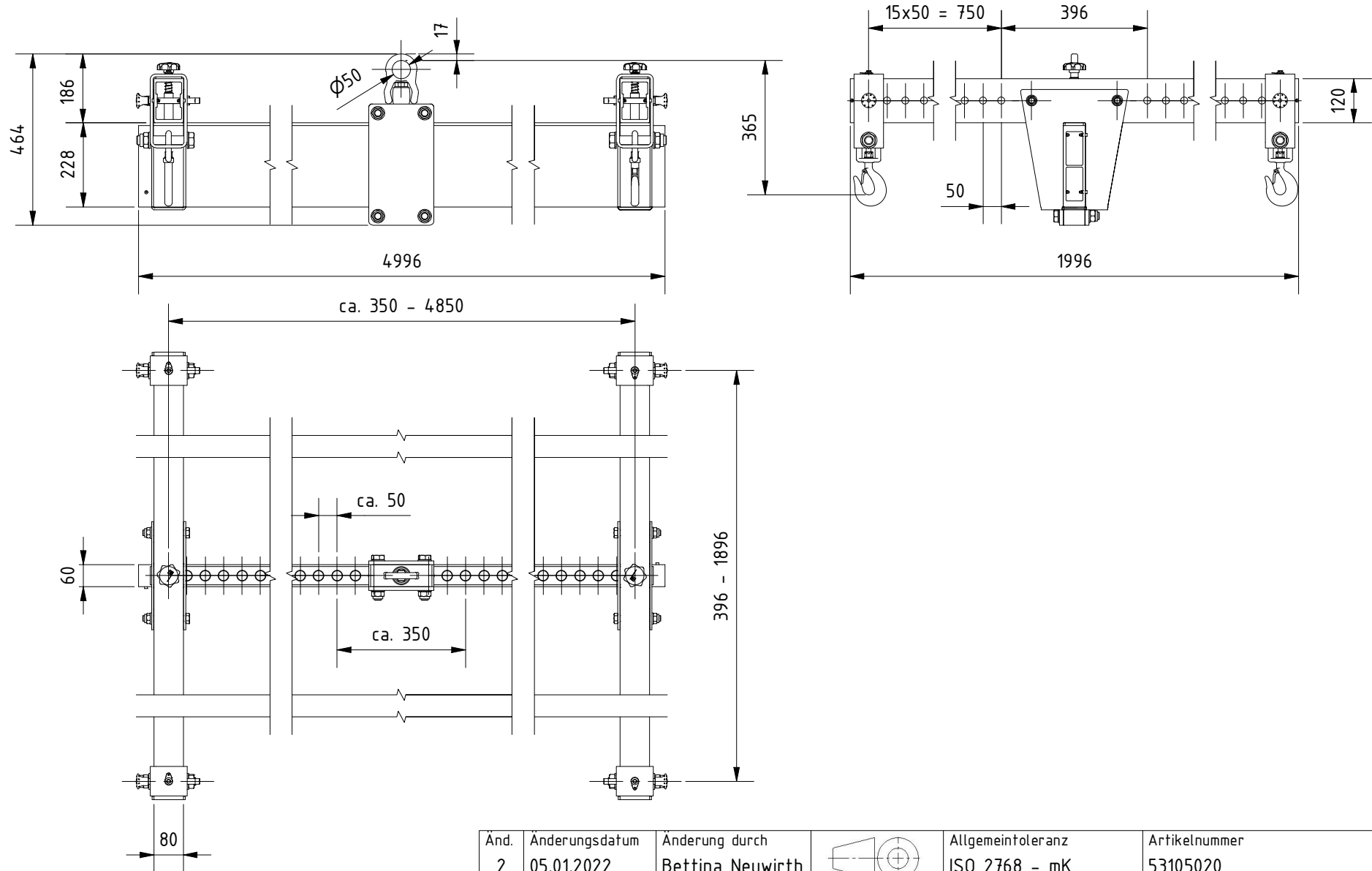
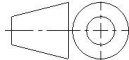



Änd. 2	Änderungsdatum 05.01.2022	Änderung durch Bettina Neuwirth		Allgemeintoleranz ISO 2768 - mK	Artikelnummer 53105020	Format A4
 <a href="http://www.schilling-fn.de">www.schilling-fn.de</a> ■ SCHILLING Kran- und Hebertechnik GmbH ■ Ernst-Zimmermann-Straße 9-11 ■ 88045 Friedrichshafen ■ Deutschland			Zeichnungsnummer 53105020-000		Masse 135,74 kg	Maßstab 1 : 25
			Titel, zusätzlicher Titel  <b>H-Traverse</b>		Werkstoff	



Änd. 2	Änderungsdatum 05.01.2022	Änderung durch Bettina Neuwirth		Allgemeintoleranz ISO 2768 - mK	Artikelnummer 53105020	Format A4
 <a href="http://www.schilling-fn.de">www.schilling-fn.de</a> ■ SCHILLING Kran- und Hebertechnik GmbH ■ Ernst-Zimmermann-Straße 9-11 ■ 88045 Friedrichshafen ■ Deutschland				Zeichnungsnummer 53105020-000		Maßstab 1 : 15
				Titel, zusätzlicher Titel  H- Traverse		Werkstoff
			Erstellungsdatum 16.12.2020	Erstellt durch Bettina Neuwirth	Blatt 2/2	