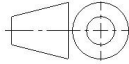

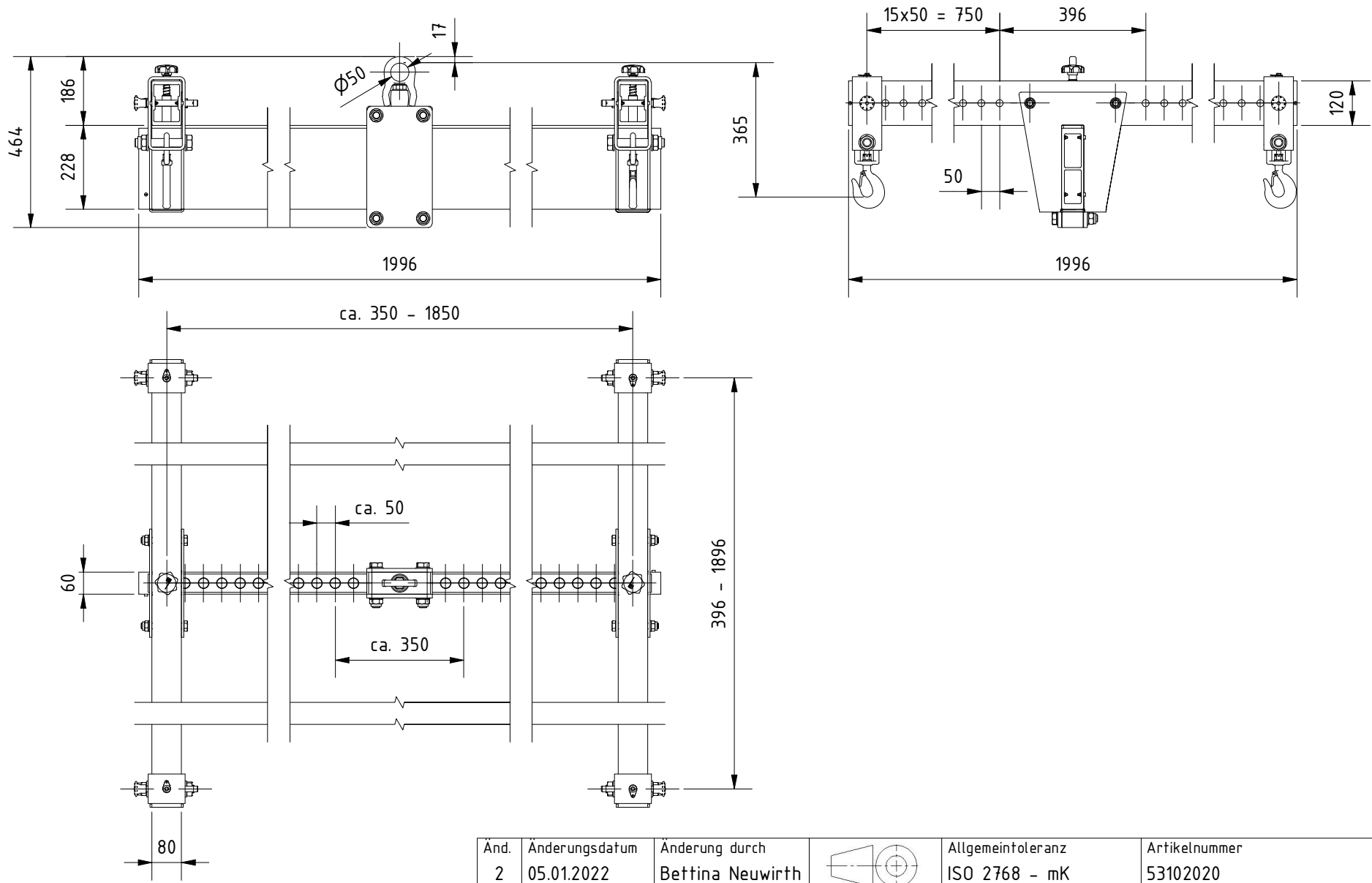
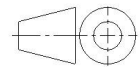


Änd. 2	Änderungsdatum 05.01.2022	Änderung durch Bettina Neuwirth		Allgemeintoleranz ISO 2768 - mK	Artikelnummer 53102020	Format A4
 www.schilling-fn.de SCHILLING Kran- und Hebertechnik GmbH Ernst-Zimmermann-Straße 9-11 88045 Friedrichshafen Deutschland Telefon: +49 7541 60404-0 E-Mail: mail@schilling-fn.de			Zeichnungsnummer 53102020-000		Masse 94,08 kg	Maßstab 1 : 15
			Titel, zusätzlicher Titel H-Traverse		Werkstoff	



Änd.	Änderungsdatum	Änderung durch
2	05.01.2022	Bettina Neuwirth



Allgemeintoleranz
ISO 2768 - mK

Artikelnummer
53102020

Format
A4



■ SCHILLING Kran- und Hebertechnik GmbH
 ■ Ernst-Zimmermann-Straße 9-11
 ■ 88045 Friedrichshafen
 ■ Deutschland
 ■ Telefon: +49 7541 60404-0
 ■ E-Mail: mail@schilling-fn.de

Zeichnungsnummer
53102020-000

Masse
94,08 kg

Maßstab
1 : 15

Titel, zusätzlicher Titel

H-Traverse

Werkstoff		
Erstellungsdatum	Erstellt durch	Blatt
18.12.2020	Bettina Neuwirth	2/2