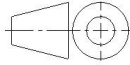

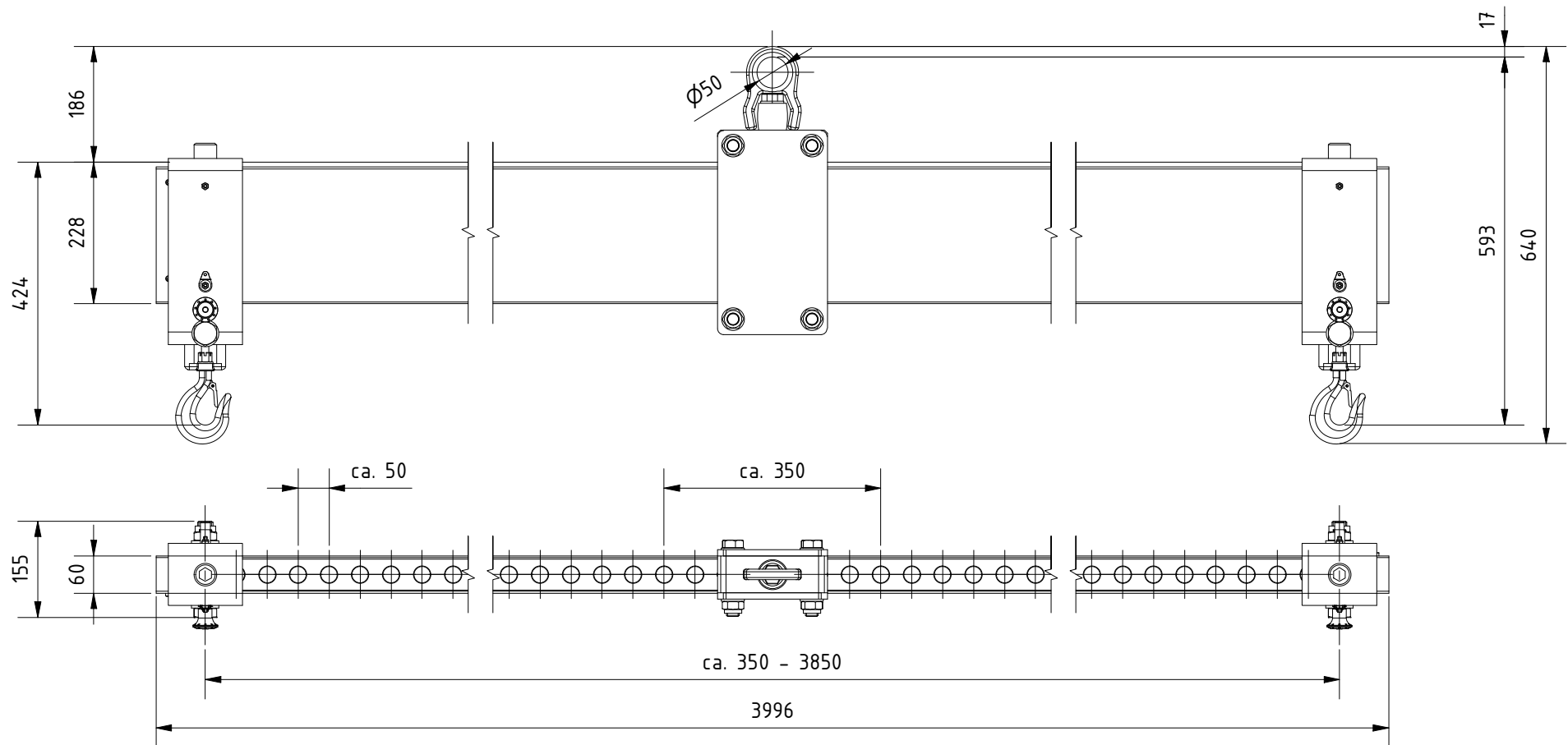


Änd. 3	Änderungsdatum 05.01.2022	Änderung durch Bettina Neuwirth		Allgemeintoleranz ISO 2768 - mK	Artikelnummer 522040	Format A4
 www.schilling-fn.de SCHILLING Kran- und Hebertechnik GmbH Ernst-Zimmermann-Straße 9-11 88045 Friedrichshafen Deutschland Telefon: +49 7541 60404-0 E-Mail: mail@schilling-fn.de			Zeichnungsnummer 522040-000		Masse 80,64 kg	Maßstab 1 : 15
			Titel, zusätzlicher Titel Lasttraverse		Werkstoff	



Änd. 3	Änderungsdatum 05.01.2022	Änderung durch Bettina Neuwirth		Allgemeintoleranz ISO 2768 - mK	Artikelnummer 522040	Format A4
 www.schilling-fn.de ■ SCHILLING Kran- und Hebertechnik GmbH ■ Ernst-Zimmermann-Straße 9-11 ■ 88045 Friedrichshafen ■ Deutschland			Zeichnungsnummer 522040-000		Masse 80.64 kg	Maßstab 1 : 10
			Titel, zusätzlicher Titel Lasttraverse		Werkstoff	