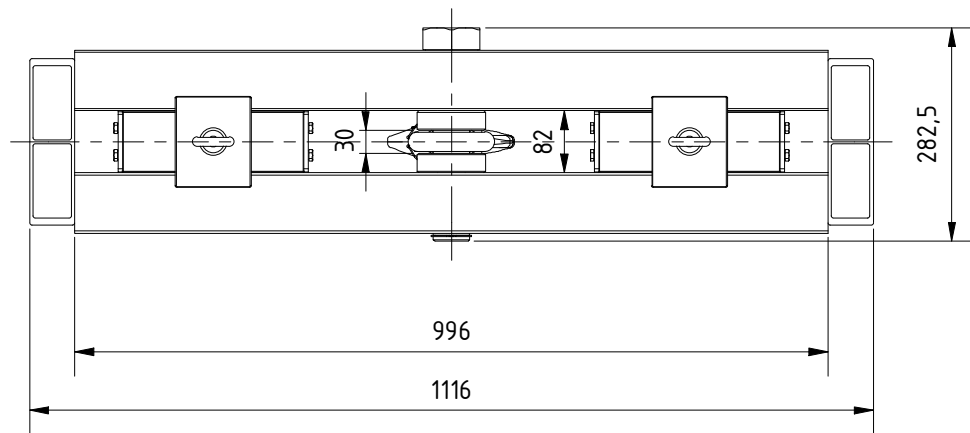
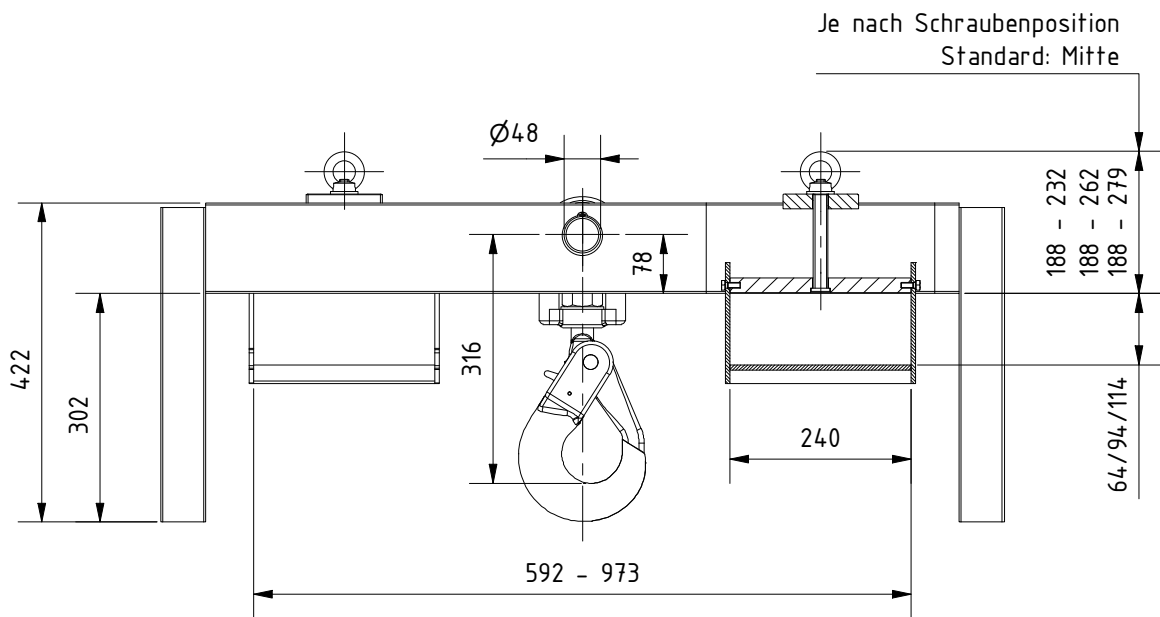


Änd. 1	Änderungsdatum 07.10.2021	Änderung durch Bettina Neuwirth		Allgemeintoleranz ISO 2768 - mK	Artikelnummer 51630	Format A4
 www.schilling-fn.de SCHILLING Kran- und Hebertechnik GmbH Ernst-Zimmermann-Straße 9-11 88045 Friedrichshafen Deutschland Telefon: +49 7541 60404-0 E-Mail: mail@schilling-fn.de			Zeichnungsnummer 51630-000		Masse 49,68 kg	Maßstab 1 : 5
			Titel, zusätzlicher Titel Staplertraverse		Werkstoff	



And. 1	Änderungsdatum 07.10.2021	Änderung durch Bettina Neuwirth		Allgemeintoleranz ISO 2768 - mK	Artikelnummer 51630	Format A4
 www.schilling-fn.de ■ SCHILLING Kran- und Hebeteknik GmbH ■ Ernst-Zimmermann-Straße 9-11 ■ 88045 Friedrichshafen ■ Deutschland			Zeichnungsnummer 51630-000		Masse 49.68 kg	Maßstab 1 : 10
			Titel, zusätzlicher Titel Staplertraverse		Werkstoff	
			Erstellungsdatum 12.09.2020		Erstellt durch Tobias Hornikel	
					Blatt 2/2	