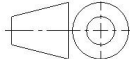

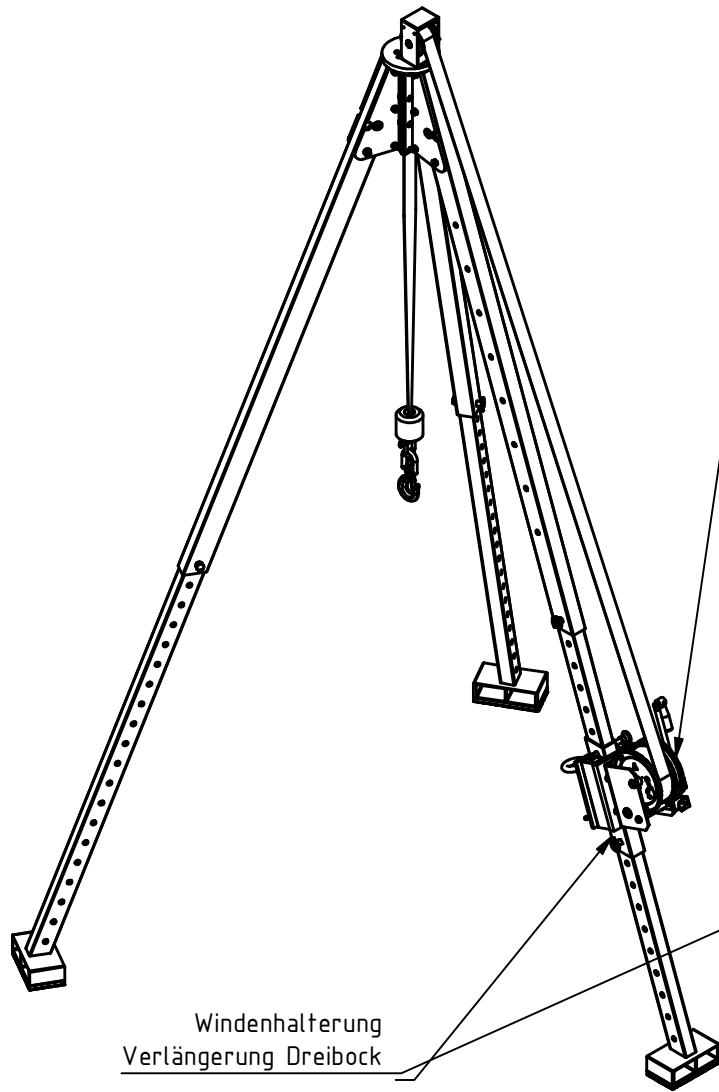


Änd. 0	Änderungsdatum 19.08.2021	Änderung durch Stephan Heile		Allgemeintoleranz ISO 2768 - mK	Artikelnummer 1621001	Format A4
 www.schilling-fn.de <small> ■ SCHILLING Kran- und Hebeteknik GmbH ■ Ernst-Zimmermann-Straße 9-11 ■ 88045 Friedrichshafen ■ Deutschland </small>				Zeichnungsnummer 1621001-000		Maßstab 1 : 35
				Titel, zusätzlicher Titel Dreibock mit Handwinde		Werkstoff
				Erstellungsdatum 12.04.2021	Erstellt durch Stephan Heile	Blatt 1/2

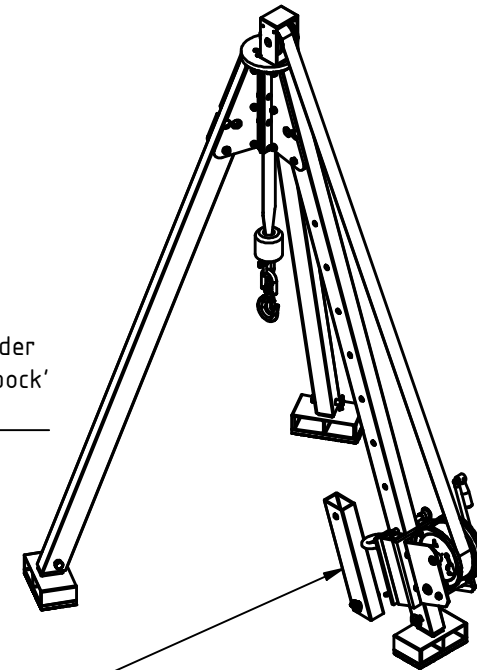
GESTELL AUSGEFAHREN

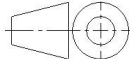

GESTELL EINGEFAHREN



Windenhalterung
Verlängerung Dreibock

'Winde mit Halterung'
kann am ausgefahrenen Gestell mit der
'Windenhalterung Verlängerung Dreibock'
weiter unten montiert werden.



Änd. 0	Änderungsdatum 19.08.2021	Änderung durch Stephan Heile		Allgemeintoleranz ISO 2768 - mK	Artikelnummer 1621001	Format A4
 www.schilling-fn.de ■ SCHILLING Kran- und Hebertechnik GmbH ■ Ernst-Zimmermann-Straße 9-11 ■ 88045 Friedrichshafen ■ Deutschland			Zeichnungsnummer 1621001-000		Masse 79,41 kg	Maßstab 1 : 25
			Titel, zusätzlicher Titel Dreibock mit Handwinde		Werkstoff	