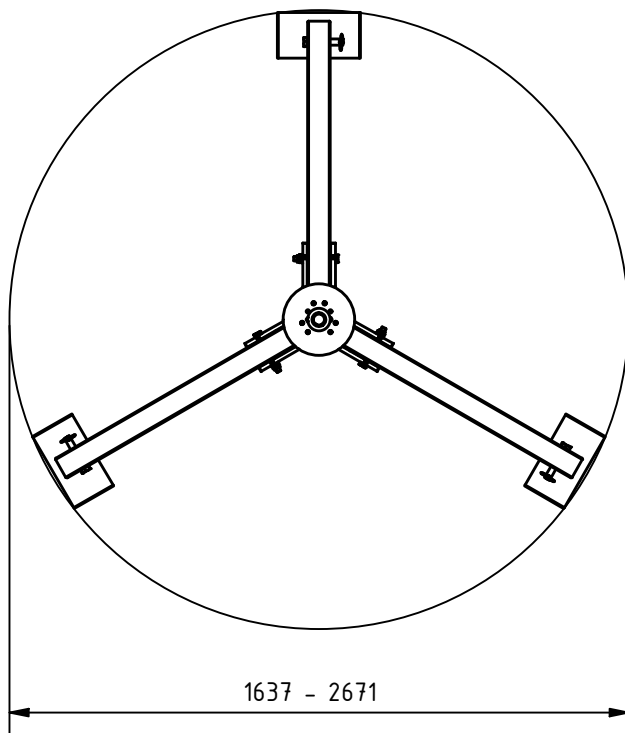
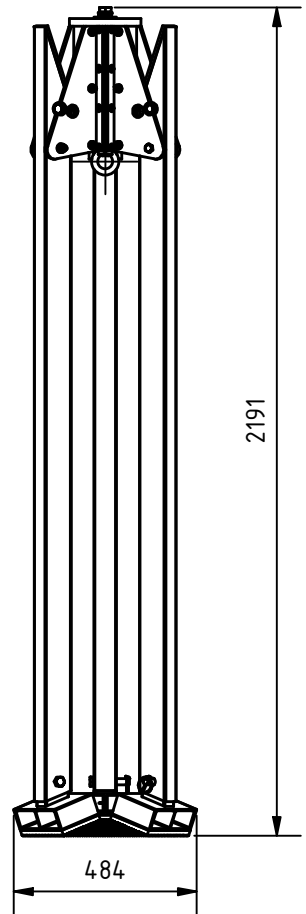
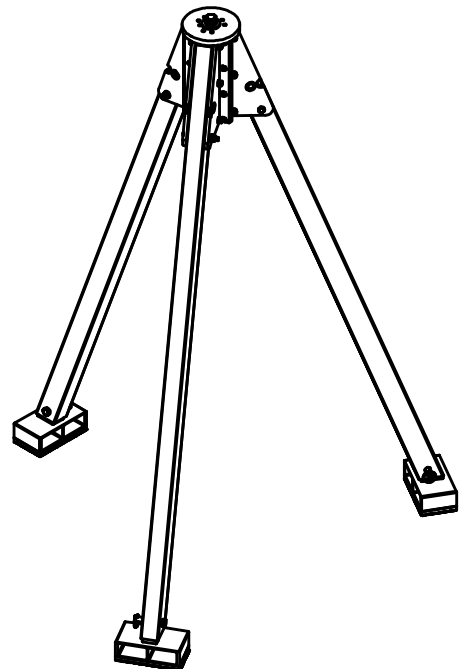
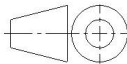


Transportmaße



(1 : 25)



And. 0	Änderungsdatum 19.03.2021	Änderung durch Stephan Heile		Allgemeintoleranz ISO 2768 - mK	Artikelnummer 1621000	Format A4
 www.schilling-fn.de <small> ■ SCHILLING Kran- und Hebeteknik GmbH ■ Ernst-Zimmermann-Straße 9-11 ■ 88045 Friedrichshafen ■ Deutschland </small>			Zeichnungsnummer 1621000-000		Masse 55.18 kg	Maßstab 1 : 20
			Titel, zusätzlicher Titel Dreibock		Werkstoff	
			Erstellungsdatum 19.03.2021		Erstellt durch Stephan Heile	
					Blatt 1/1	