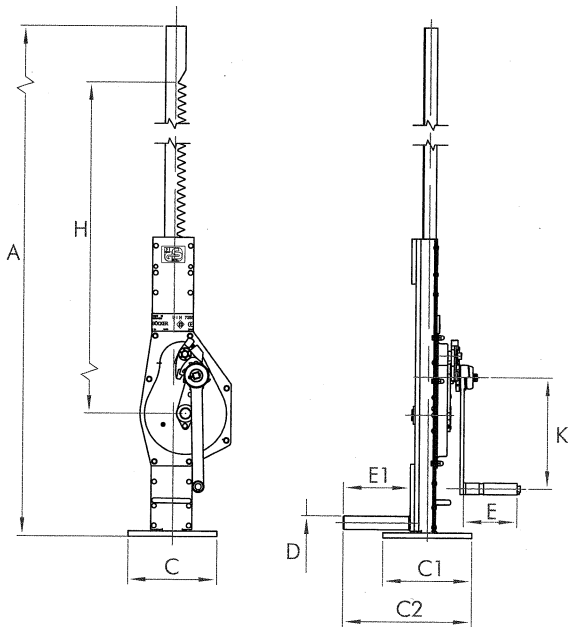


STAHLWINDEN

BAUWAGENWINDE

mit Sicherheitskurbel erhältlich



- ☑ verstärkter Windenschaft
- ☑ Fußplatte 200 x 200 mm
- ☑ Aufnahmebolzen Ø 30 mm in der Standardausführung
- ☑ weitere Aufnahmen 40 x 40 mm / 50 x 50 mm Vierkantrohr
- ☑ Länge von 250 - 400 mm möglich

Die Bauwagenwinde ist ein unentbehrlicher Helfer im Speditionsbereich und Schaustellergewerbe. Durch die Konstruktion der Winde bieten wir Ihnen viel Sicherheit und leichte Handhabung beim Anheben von Bauwagen und Verkaufsbuden sowie beim Absetzen vom Anhänger.

Artikel-Nr.	Hubkraft in t	Hub (H) in mm	Abmessungen in mm								Gewicht in kg
			A	C	C1	C2	D Ø	E	E1	K	
Winde mit Sicherheitskurbel (Siku) 3t											
107.030-0900.01	3,0	900	1300	200	200	290-540	30	130	250 - 400	250	31
Winde mit Sicherheitskurbel (Siku) 5t											
107.050-0900.01	5,0	900	1400	200	200	400-550	30	130	250 - 400	250	48