

STAHLWINDEN

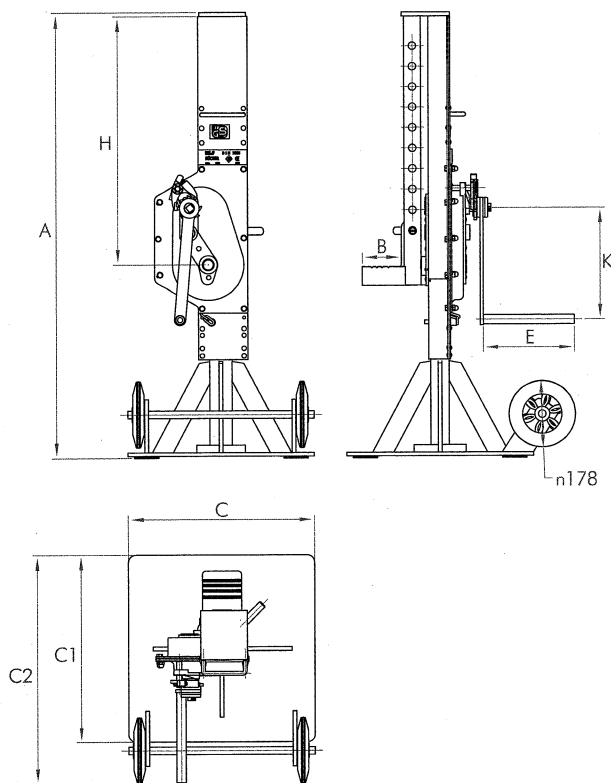
KAROSSERIE-HEBEBOCK

*für den Fahrzeugbetrieb, mit Sicherheitskurbel
oder Sicherheits-Ratschenkurbel erhältlich*

- ☑ Spezialgerät nach DIN 7355
- ☑ nach VGB 8
- ☑ Lastdruckbremse
- ☑ Kurbel um 360° drehbar
- ☑ Kurbelgriff um 90° klappbar
- ☑ große Bodenplatte
- ☑ Transportrollen

Karosserie-Hebeböcke werden zum Abstützen von Fahrzeugbrücken, Wechselaufbauten, Sattelaufiegern und Fahrzeugen verwendet. Sie kommen in Kfz-Werkstätten, in Speditionsunternehmen und in Fahrzeugbetrieben täglich zum Einsatz.

Dieses Gerät ist besonders stabil und robust und daher bestens für den Dauerbetrieb geeignet. Die große Grundplatte bietet eine hohe Standsicherheit, und die Transportrollen ermöglichen ein müheloses Verfahren am Arbeitsplatz. Die 10-fach verstellbare Klaue mit vulkanisierter Gummiauflage bietet Ihnen und Ihren Mitarbeitern sehr hohe Sicherheit beim Arbeiten mit diesem Gerät.



Artikel-Nr.	Hubkraft in t	Hub (H) in mm	Abmessungen in mm							Gewicht in kg
			A	B	C	C1	C2	E	K	
Karosserie-Hebebock mit Sicherheitskurbel (Siku)										
106.080-0630	8,0	630	1240	105	500	500	635	250	300	95
Karosserie-Hebebock mit Sicherheits-Ratschenkurbel (Raku)										
206.080-0630	8,0	630	1240	105	500	500	635	250	300	95