

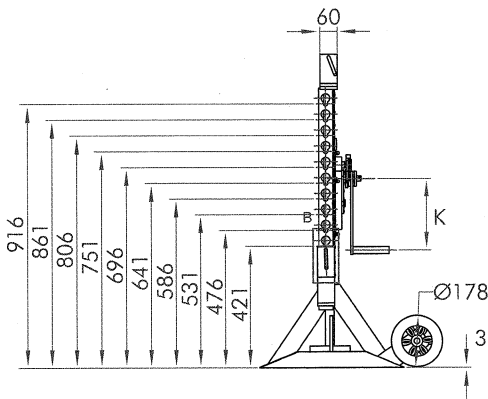
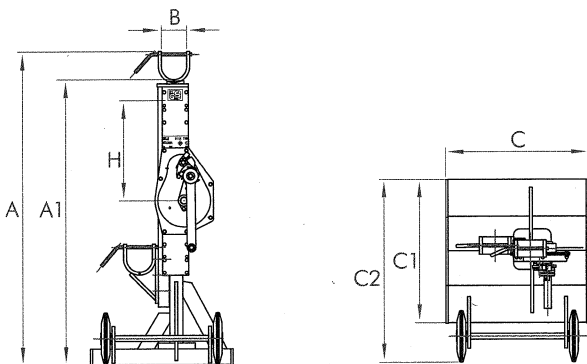
STAHLWINDEN

KABELTROMMELWINDE

mit Sicherheitskurbel erhältlich

- ✓ gefertigt nach DIN 7355
- ✓ Lastdruckbremse
- ✓ Kurbel um 360° drehbar
- ✓ Kurbelgriff um 90° klappbar
- ✓ große Fußplatte
- ✓ Transportrollen

Unsere Kabeltrommelwinde wurde aus der Stahlwinde nach DIN 7355 entwickelt – das robuste und preiswerte Gerät zum Einsatz im Betrieb und auf der Baustelle. Ausführung 1,5 t ist ausgestattet mit drei festen Auflagen. Die Kabeltrommelwinden 3 und 5 t sind in verstärkter Ausführung mit einem drehbaren Kopf und mit einer 12-fach höhenverstellbaren Einhängeklaue mit Sicherungsbolzen ausgestattet. Die große Fußplatte von 500 mm x 500 mm x 70 mm garantiert eine hohe Standsicherheit. Die zwei Laufrollen ermöglichen einen schnellen und einfachen Transport. Als Zubehör erhalten Sie Trommelachsen in Rohrausführung mit 4 Begrenzungsschellen.



ACHTUNG
 technische Skizze 3 - 5 t
 1,5 t - Winde besitzt drei Auflagen und ist nicht höhenverstellbar

Artikel-Nr.	Hubkraft in t	Hub (H) in mm	Trommel Ø in mm	Abmessungen in mm								Gewicht in kg
				A	A1	B	B1	C	C1	C2	K	

Kabeltrommelwinde mit Sicherheitskurbel (Siku)

108.030-0265	1,5	265	500-1600	700	625	90	385	500	300	635	250	32
108.030-0350	3,0	350	700-2600	1081	1000	90	0	500	500	635	250	65
108.050-0350	5,0	350	800-3000	1417	1308	90	0	500	500	635	250	86

Trommelachsen

108.051-1500	Länge: 1500 mm	Achsendurchmesser: 51 x 10 mm	18
108.076-1850	Länge: 1850 mm	Achsendurchmesser: 76 x 14 mm	41
108.076-2200	Länge: 2200 mm	Achsendurchmesser: 76 x 14 mm	45