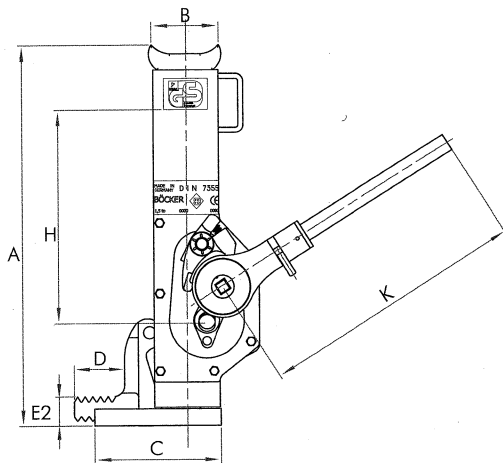


STAHLWINDEN

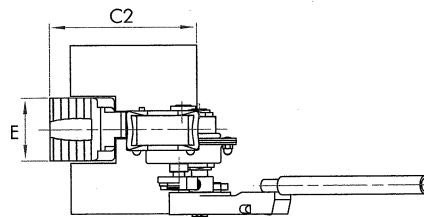
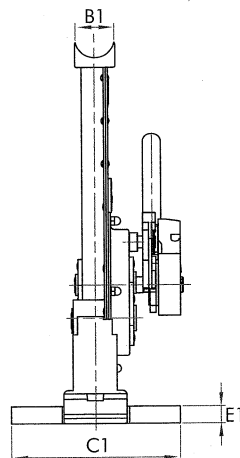
ZAHNSTANGENHEBER

extra tiefe Klaue mit Sicherheits-, Sicherheits-Ratschen- und Druckrollen-Ratschensicherheitskurbel erhältlich



- ✓ gefertigt nach DIN 7355
- ✓ geringes Eigengewicht
- ✓ sicheres Handling in engen Räumen
- ✓ 250 mm Hub
- ✓ Klaue ist bis zum Boden senkbar

Der Zahnstangenheber | Maschinenheber – extra tiefe Klaue wurde der aus der Stahlwinde DIN 7355 mit hebendem Gehäuse entwickelt. Durch die Klaue, die bis zum Boden absenkbar ist, werden die Anwendungsmöglichkeiten dieses Zahnstangenhebers erheblich erhöht. Dieses Gerät ist äußerst robust. Der Bedienhebel ist abnehmbar und in verschiedenen Längen erhältlich.



| Artikel-Nr. | Hubkraft in t | Hub (H) in mm | Abmessungen in mm | | | | | | | | | | | Gewicht in kg |
|---|------------------|------------------|-------------------|----|----|-----|-----|-----|----|----|----|----|-----|------------------|
| | | | A | B | B1 | C | C1 | C2 | D | E | E1 | E2 | K | |
| Zahnstangenheber - extra tiefe Klaue mit Ratschen-Sicherheitskurbel (Raku) | | | | | | | | | | | | | | |
| 214.015-0250.01 | 1,5 | 250 | 450 | 80 | 40 | 150 | 200 | 175 | 65 | 75 | 20 | 30 | 316 | 16 |
| 214.030-0250.01 | 3,0 | 250 | 450 | 85 | 55 | 150 | 200 | 175 | 65 | 75 | 20 | 30 | 316 | 18 |
| 214.050-0250.01 | 5,0 | 250 | 450 | 95 | 55 | 150 | 200 | 175 | 65 | 75 | 20 | 35 | 316 | 20 |
| Zahnstangenheber - extra tiefe Klaue mit Druckrollen-Ratschensicherheitskurbel (DRK) | | | | | | | | | | | | | | |
| 314.015-0250.51 | 1,5 | 250 | 450 | 80 | 40 | 150 | 200 | 175 | 65 | 75 | 20 | 30 | 316 | 16 |
| 314.030-0250.51 | 3,0 | 250 | 450 | 85 | 55 | 150 | 200 | 175 | 65 | 75 | 20 | 30 | 316 | 18 |
| 314.050-0250.51 | 5,0 | 250 | 450 | 95 | 55 | 150 | 200 | 175 | 65 | 75 | 20 | 35 | 316 | 20 |